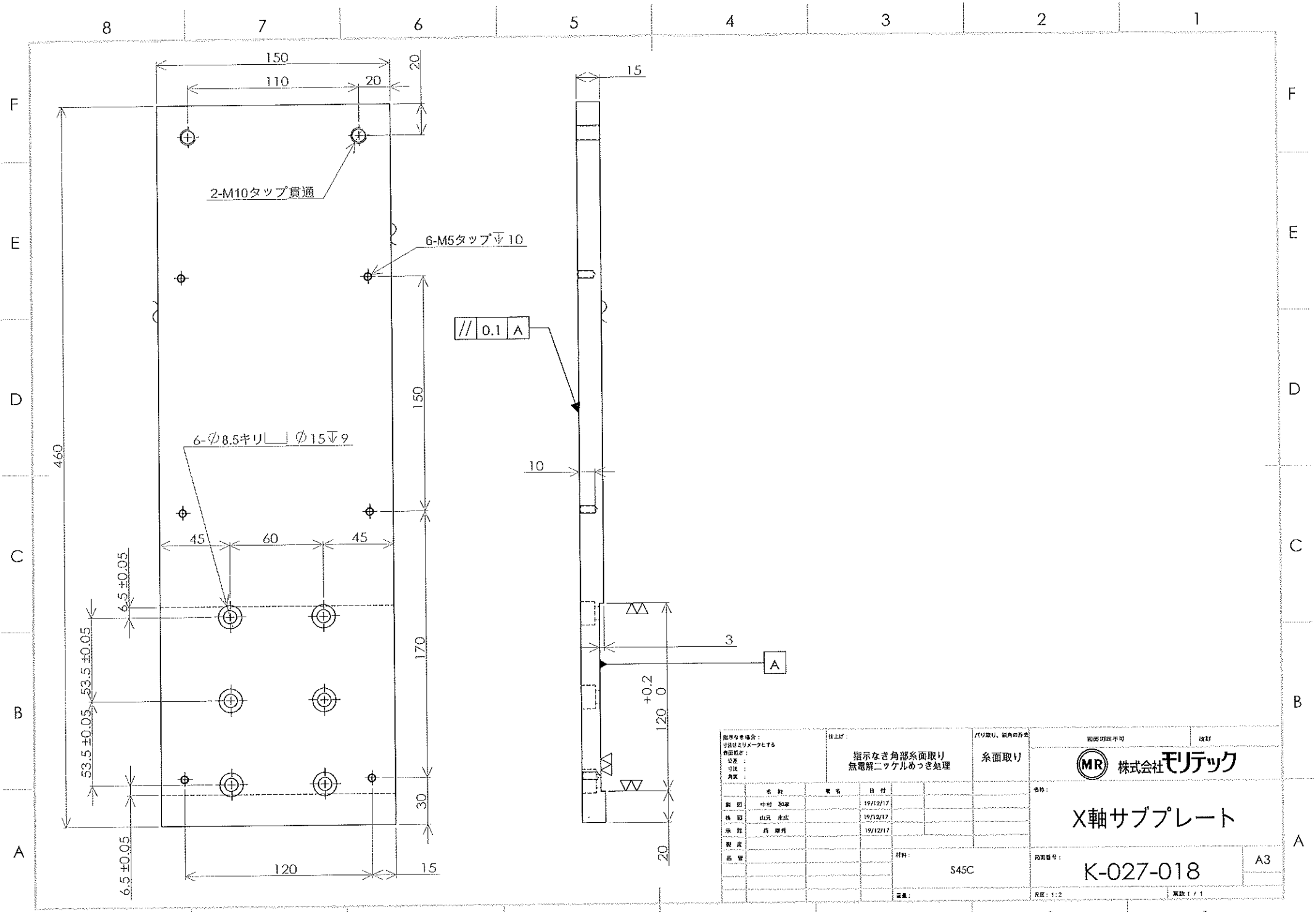
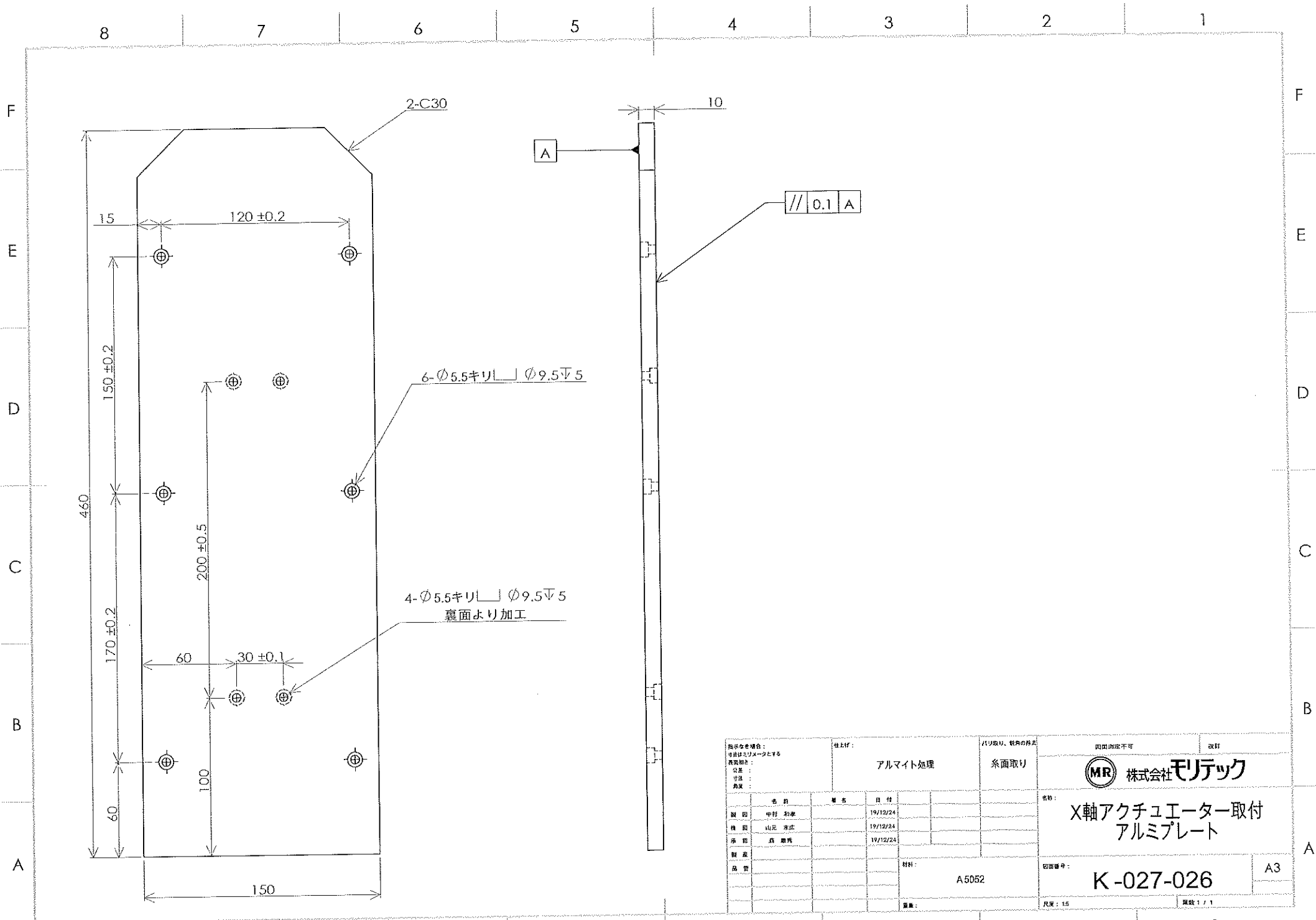


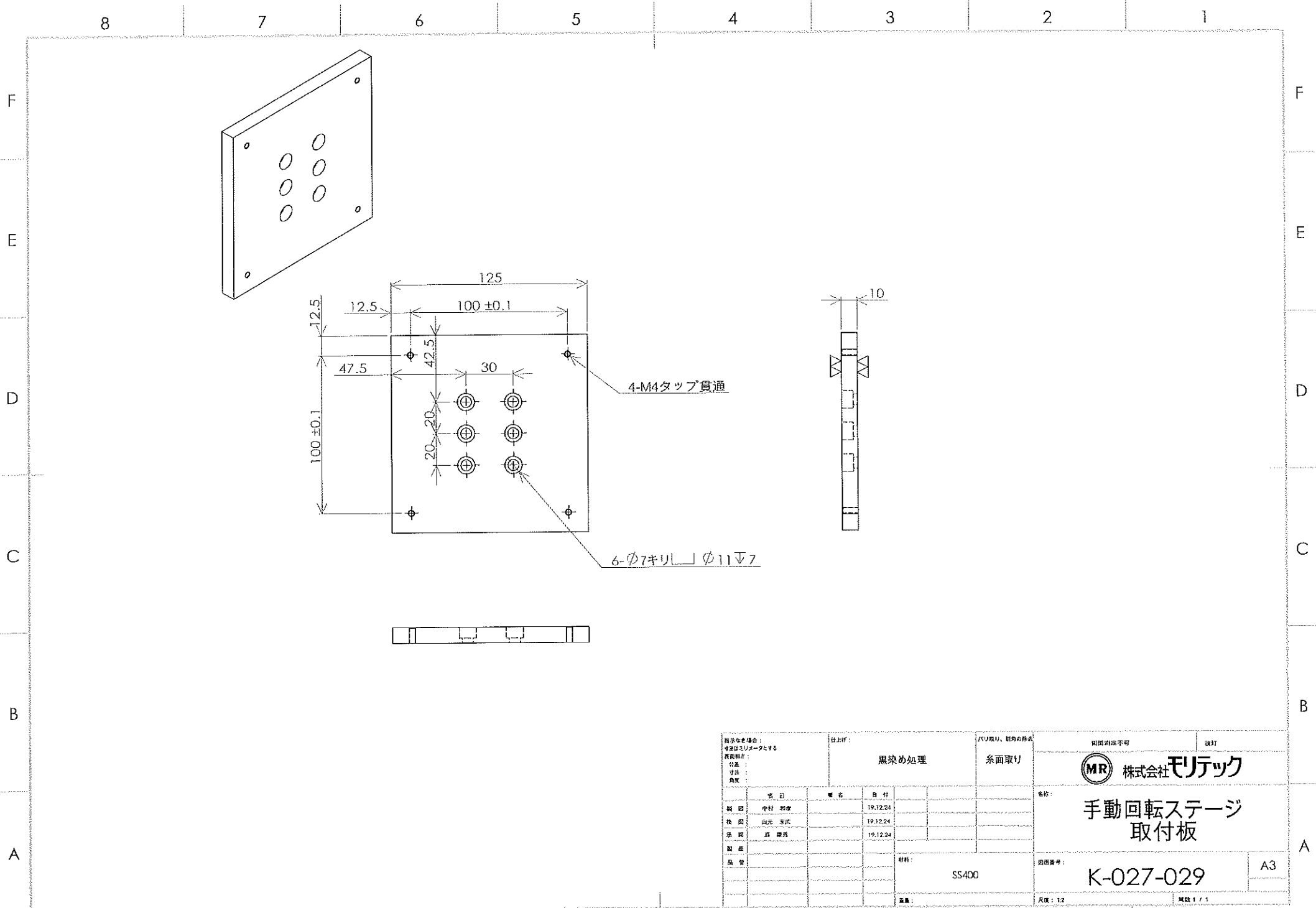
指定公差値： 寸法はモリテック標準 表面処理： 公差： 寸法： 公差：		社名： モリテック		加工取り、取角の除去 糸面取り		表面処理 改訂	
製 図 機 図 承 認 製 造 品 質		客 名 中村 昭彦 山元 浩広 森 康典		日 付 19/12/26 19/12/26 19/12/26		材料： SS400	
						名称： モーター台	
						図面番号： K-027-009	
						尺規：15 頁数：1 / 1	



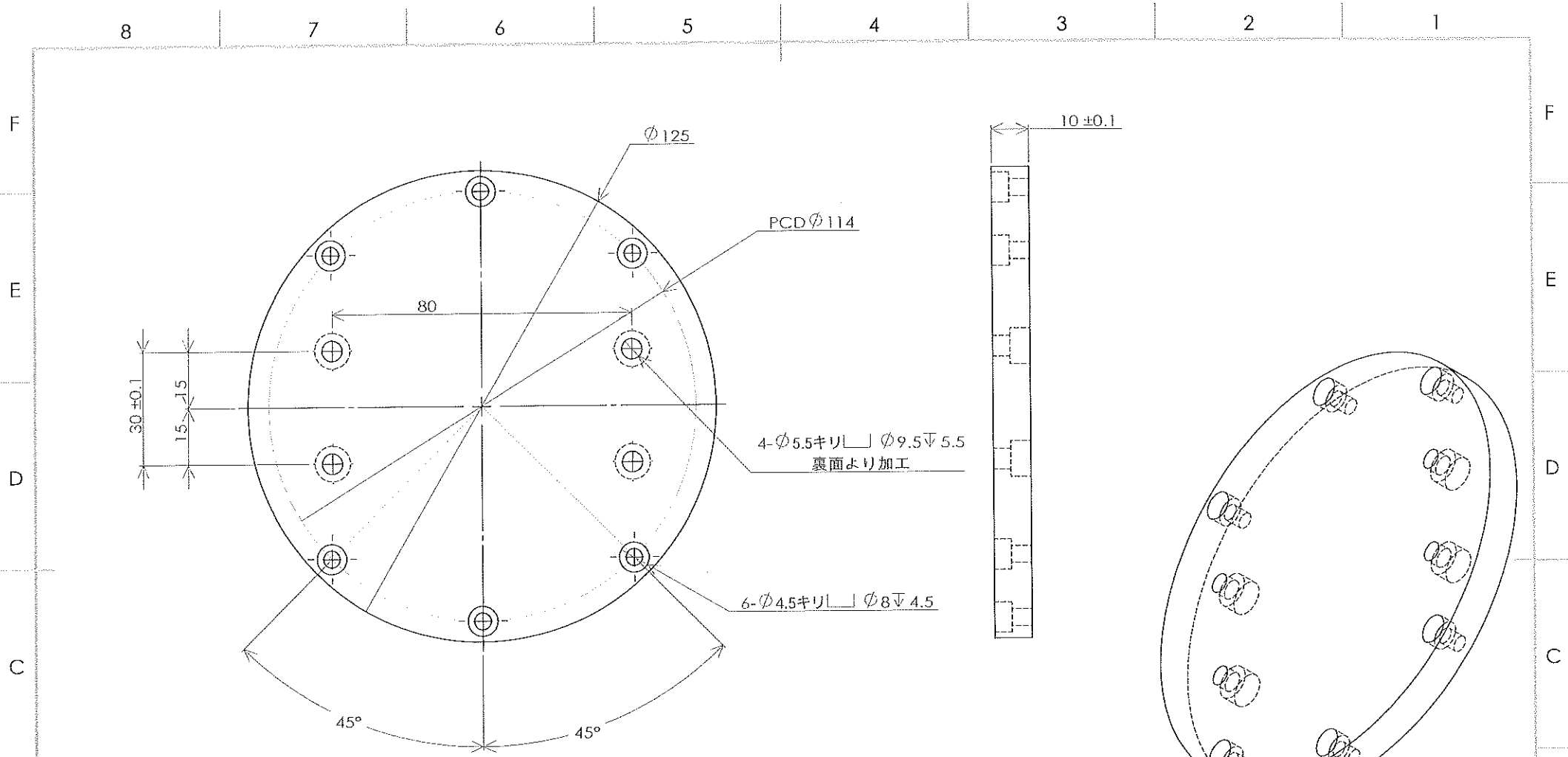
指示なき場合は寸法はミリメートルとする		仕上げ:		バリ取り、鋭角の除去		製造所/図番		改訂	
表面処理:		指示なき角部糸面取り 無電解ニッケルめっき処理		糸面取り		株式会社モリテック			
製造:		名称		日付		名称:		A3	
製図		中村 知孝		19/12/17		X軸サブプレート			
検出		山沢 清成		19/12/17		図面番号:		K-027-018	
承認		森 隆典		19/12/17		材料:		S45C	
図面						重量:		図数 1 / 1	
						尺数: 1:2			



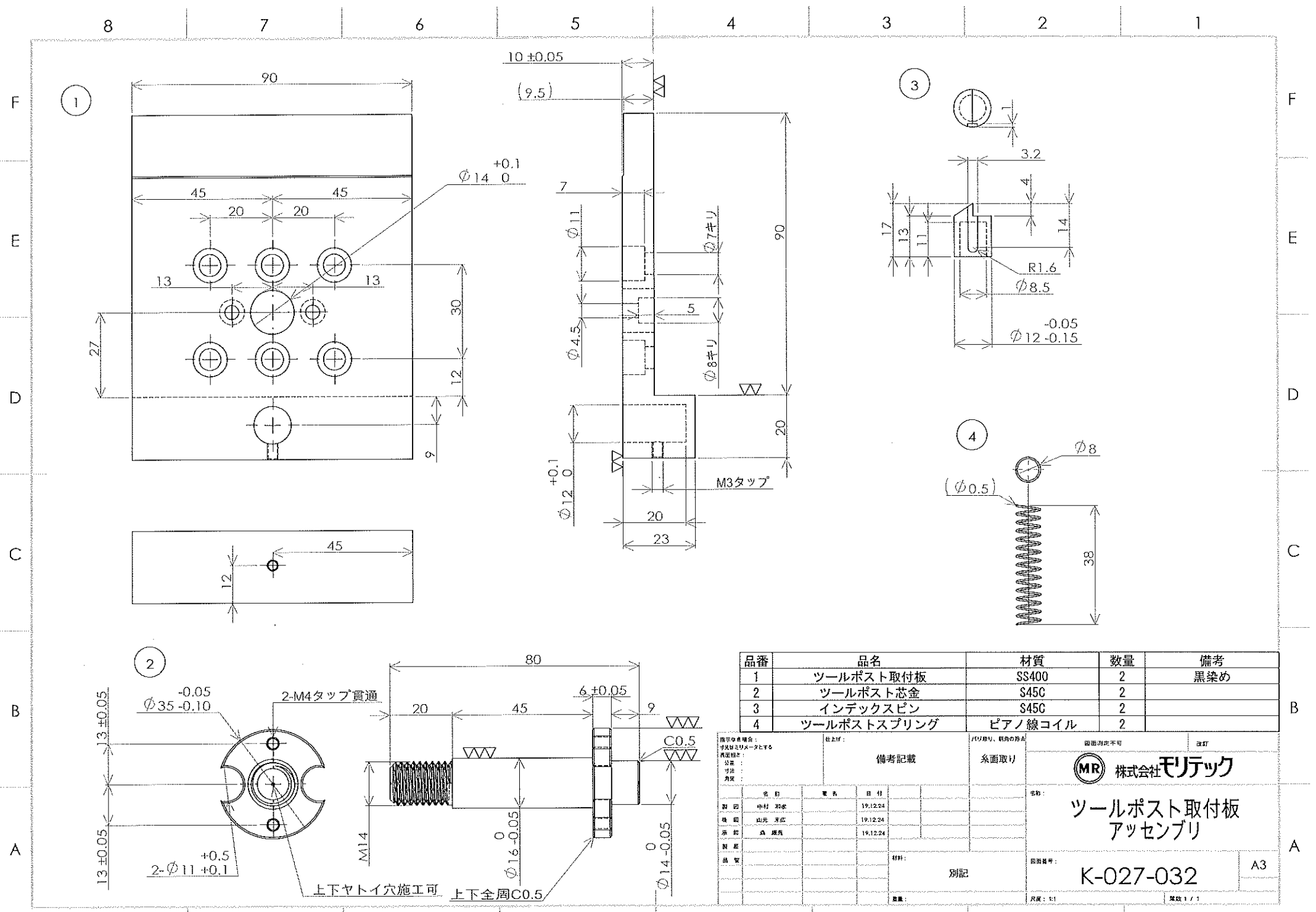
指示なき場合は、寸法はミリメートルとする		仕上げ:		バリ取り、戦肉の除去		固形固定不可		改訂	
表面処理:		アルマイト処理		糸面取り		株式会社 モリテック			
公差:						名称: X軸アクチュエーター取付 アルミプレート			
寸法:						材料:		図面番号: K-027-026	
角質:						A5052		A3	
製図:						数量:		尺数: 15 頁数: 1 / 1	
検査:									
製図:									
検査:									



製作公差: 寸法はミクロンとする 公差: 寸法: 角取:		仕上げ: 黒染め処理	バリ取り、粗肉の除去 糸面取り	訂正 訂正理由:
社名: 株式会社モリテック	名称: 手動回転ステージ 取付板			図面番号: K-027-029
製図: 山元 実成 承認: 森 隆秀	日付: 19.12.24 19.12.24	材料: SS400	図面縮小: A3	尺数: 12 頁数: 1 / 1



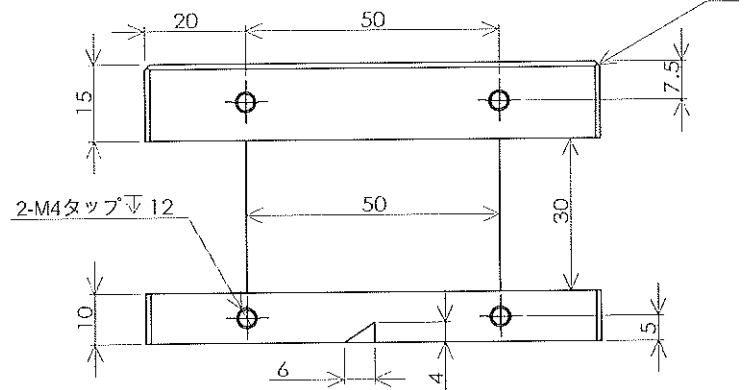
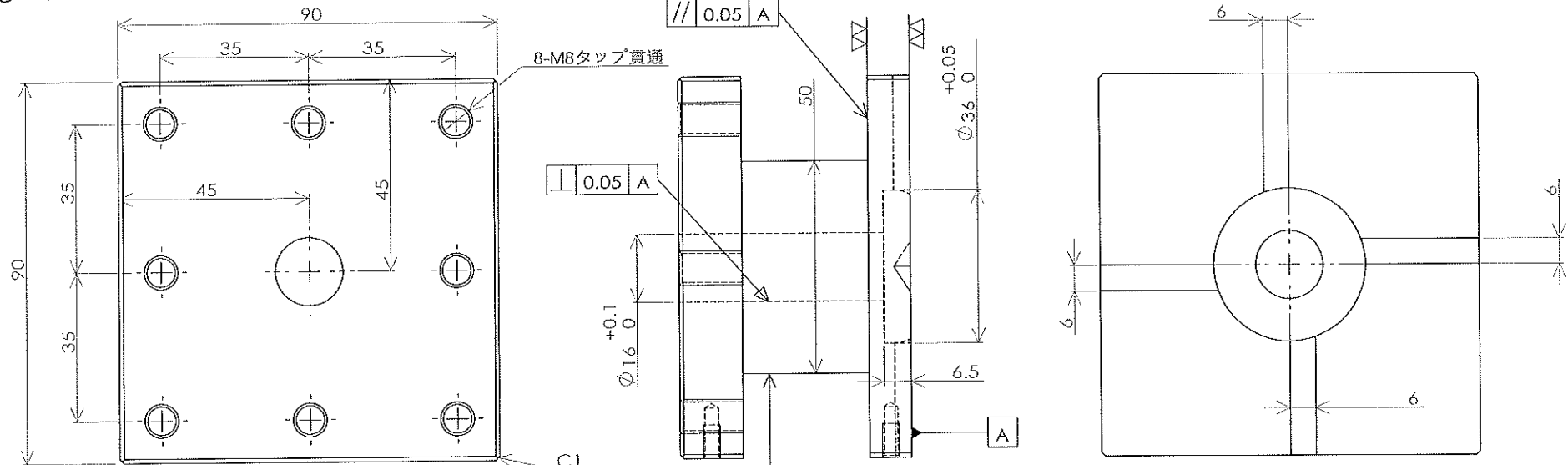
指示内容補償: 寸法はミリメートルとする		仕上げ: アルマイト処理		バリ取り、锐角の除去		開閉状態不可		改訂	
公差: 寸法: 位置:		系面取り		名称: MR 株式会社 モリテック		数量: 1		改訂	
製造: 中村 野孝 19/12/26		検査: 山元 宗次 19/12/26		承認: 森 隆男 19/12/26		品名: 回転ステージ 上部取付板		図面番号: K-027-031	
製造: 品名:		材料: A5052		数量: 1		図面番号: K-027-031		A3	
製造: 品名:		材料: A5052		数量: 1		図面番号: K-027-031		A3	



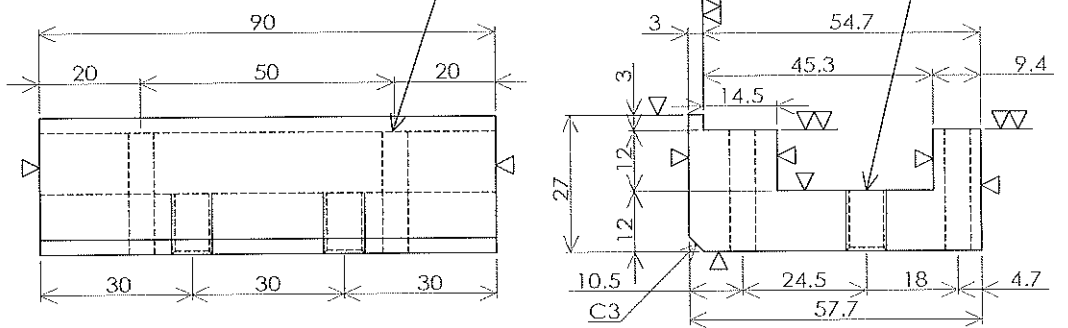
品番	品名	材質	数量	備考
1	ツールポスト取付板	SS400	2	黒染め
2	ツールポスト芯金	S45C	2	
3	インデックスピン	S45C	2	
4	ツールポストスプリング	ピアノ線コイル	2	

図面承認者: 承認者ミラーズとする 承認者: 分注: 訂正: 承認:				社印:		(1/1)印リ、紙角の除去		図面決定不可 改訂	
備考記載				糸面取り		(MR) 株式会社 モリテック			
製 田 中村 30家 19.12.24 検 田 山元 亮広 19.12.24 承 松 山 康典 19.12.24 製 松 品 野				別記		名称: ツールポスト取付板 アッセンブリ 図面番号: K-027-032 A3 尺度: 1:1 葉数: 1/1			

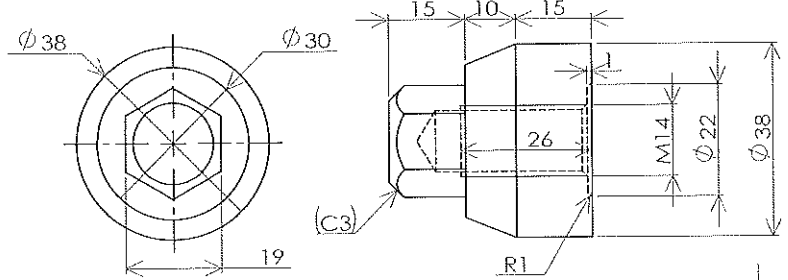
① ツールポスト 2PC



② ツールポストカバー 2PC



③ ツールポストナット 2PC



指示の基準値： 寸法はミリメートルとする	仕上げ：	バリ取り、鋭角の除去	図面単位不可	改訂
表面処理：	黒染め処理	糸面取り	株式会社 モリテック	
公差：				
角度：			材料：	SS400
図名：			数量：	1
図番：			図面番号：	K-027-036
図尺：			尺度：	1:1
			図数：	1 / 1

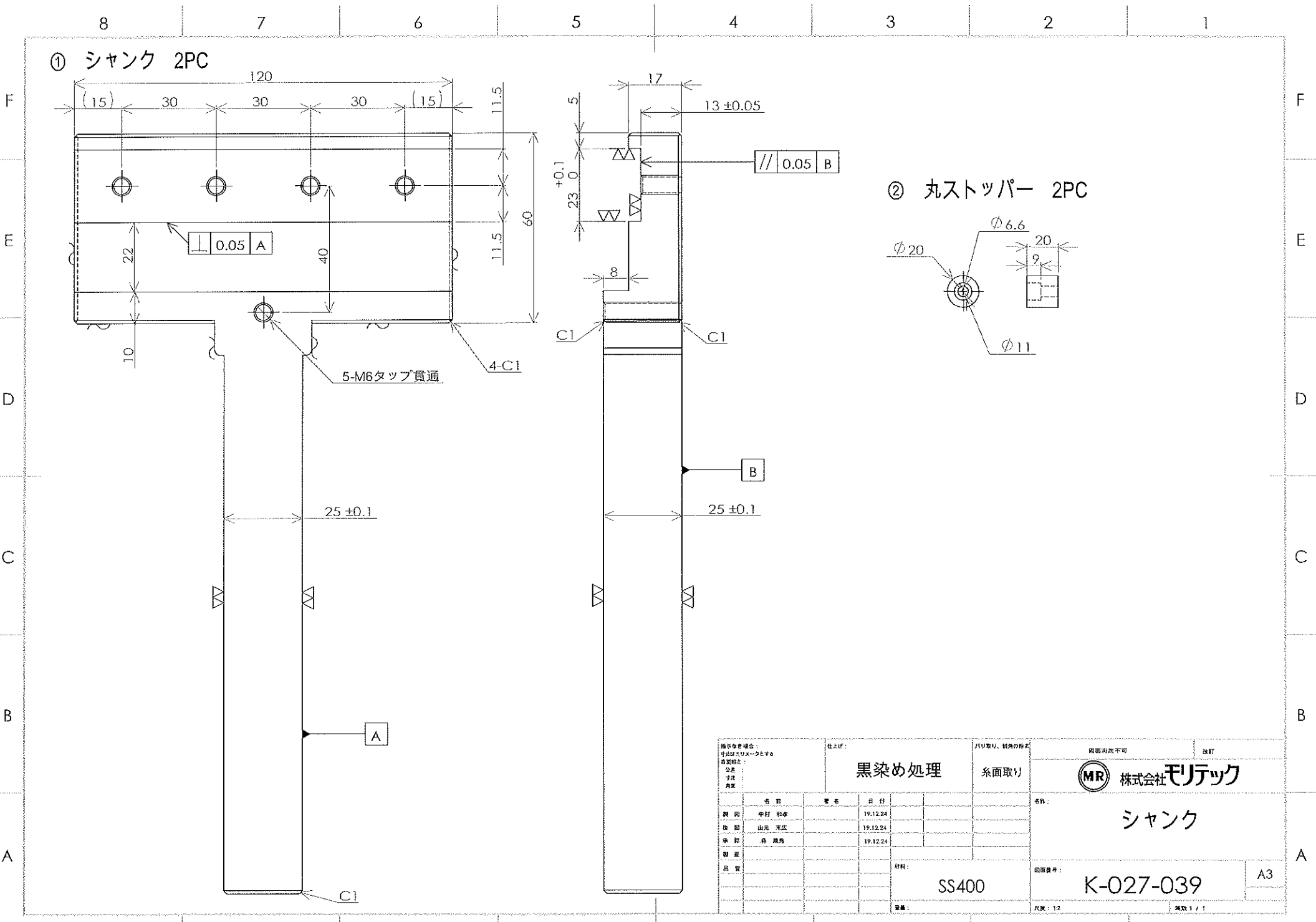
図番	名称	数量	日付
図 1	中村 聡	19.12.24	
図 2	山根 孝広	19.12.24	
図 3	森 隆典	19.12.24	

名称：
**ツールポスト
アッセンブリ**

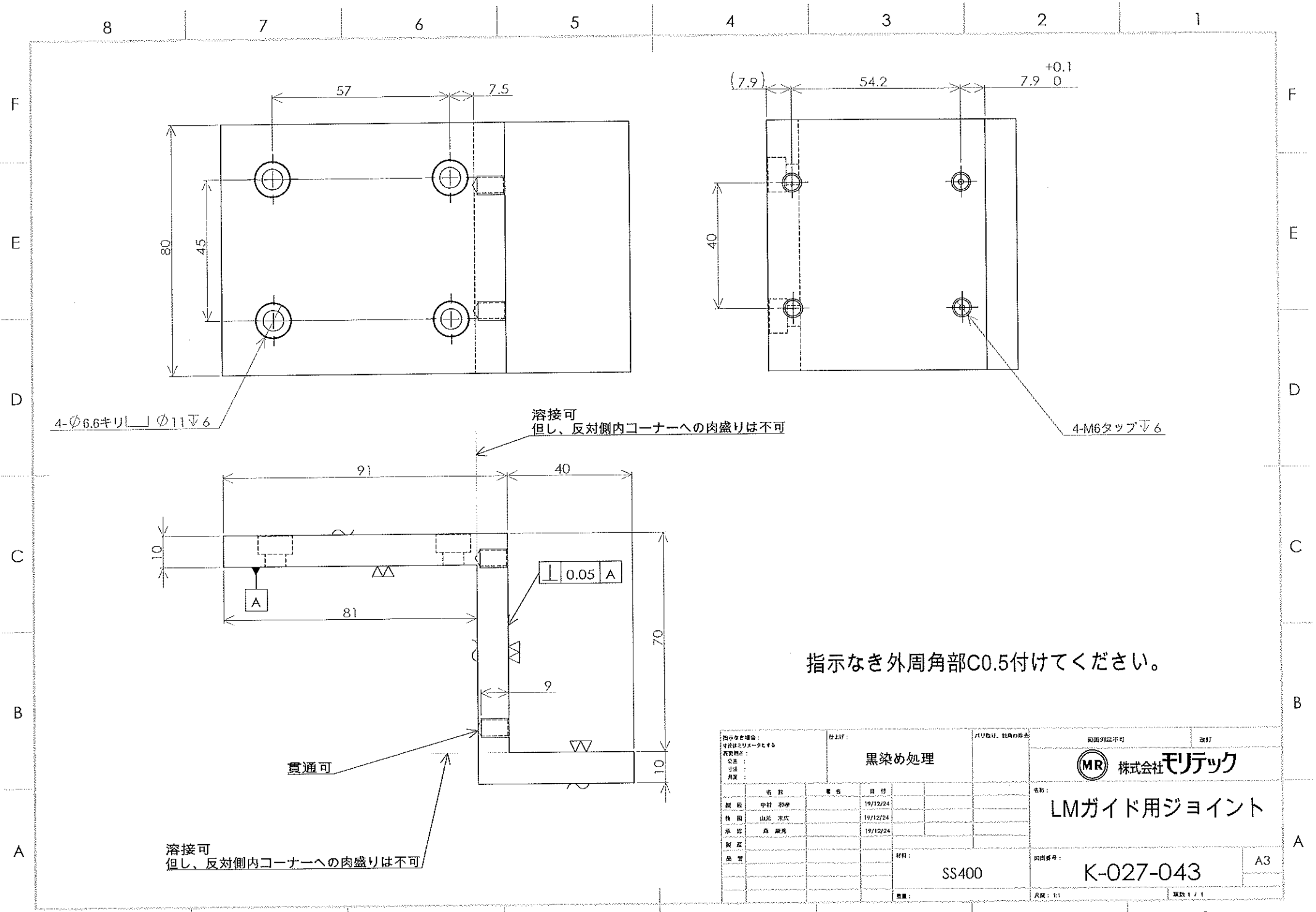
図面番号：
K-027-036

尺度：
1:1

図数：
1 / 1



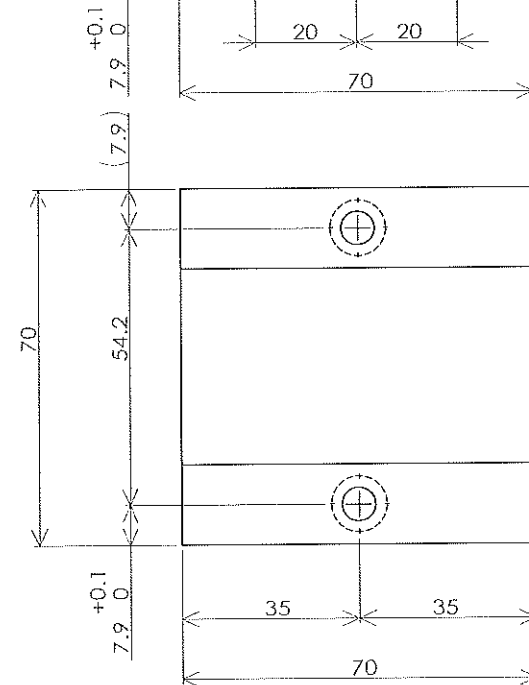
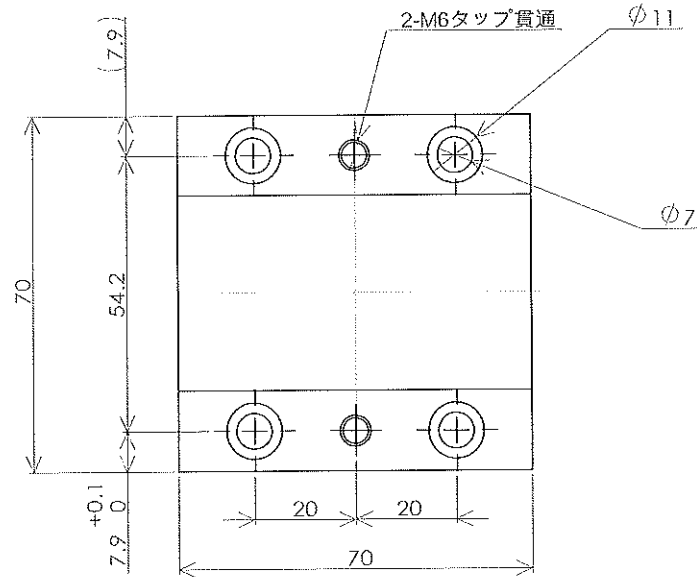
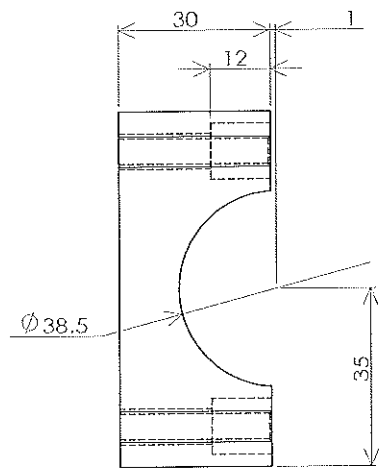
指示変更種別: 寸法はミリメートルとする		仕上げ:		バリ取り、鋭角の除去		両面刃先平削		改訂	
表面処理: 公差: 寸法: 公差:		黒染め処理		糸面取り		MR 株式会社 モリテック		名称:	
材料:		SS400		表面処理:		シャंक		図面番号:	
製造:		K-027-039		A3		図面番号:		A3	
数量:		12		枚数:		1 / 1			



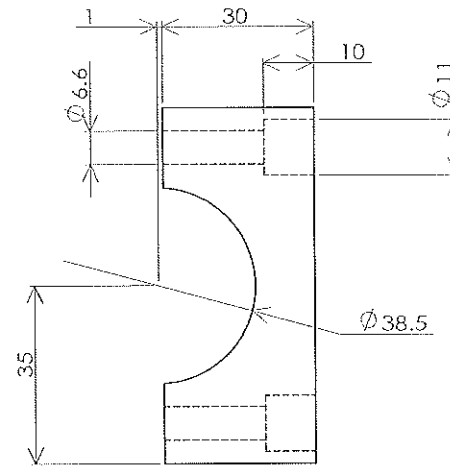
指示なき外周角部C0.5付けてください。

指示なき場合： 寸法は3次元図を優先とする		社名： 黒染め処理	バリ取り、鋭角の除去	両面対応平削	改訂																
表面粗さ： 公差： 寸法： 公差：		<table border="1"> <tr> <th>図番</th> <th>名称</th> <th>番号</th> <th>日付</th> </tr> <tr> <td>製 図</td> <td>中村 彩季</td> <td></td> <td>19/12/24</td> </tr> <tr> <td>検 閲</td> <td>山花 洋成</td> <td></td> <td>19/12/24</td> </tr> <tr> <td>承認</td> <td>森 康秀</td> <td></td> <td>19/12/24</td> </tr> </table>		図番	名称	番号	日付	製 図	中村 彩季		19/12/24	検 閲	山花 洋成		19/12/24	承認	森 康秀		19/12/24	株式会社 モリテック	
図番	名称			番号	日付																
製 図	中村 彩季		19/12/24																		
検 閲	山花 洋成		19/12/24																		
承認	森 康秀		19/12/24																		
製品名： 品名：		材料： SS400		名称： LMガイド用ジョイント																	
重量：		公差： 公差：E1		図面番号： K-027-043																	
				図面枚数： A3																	

① バイス取付側

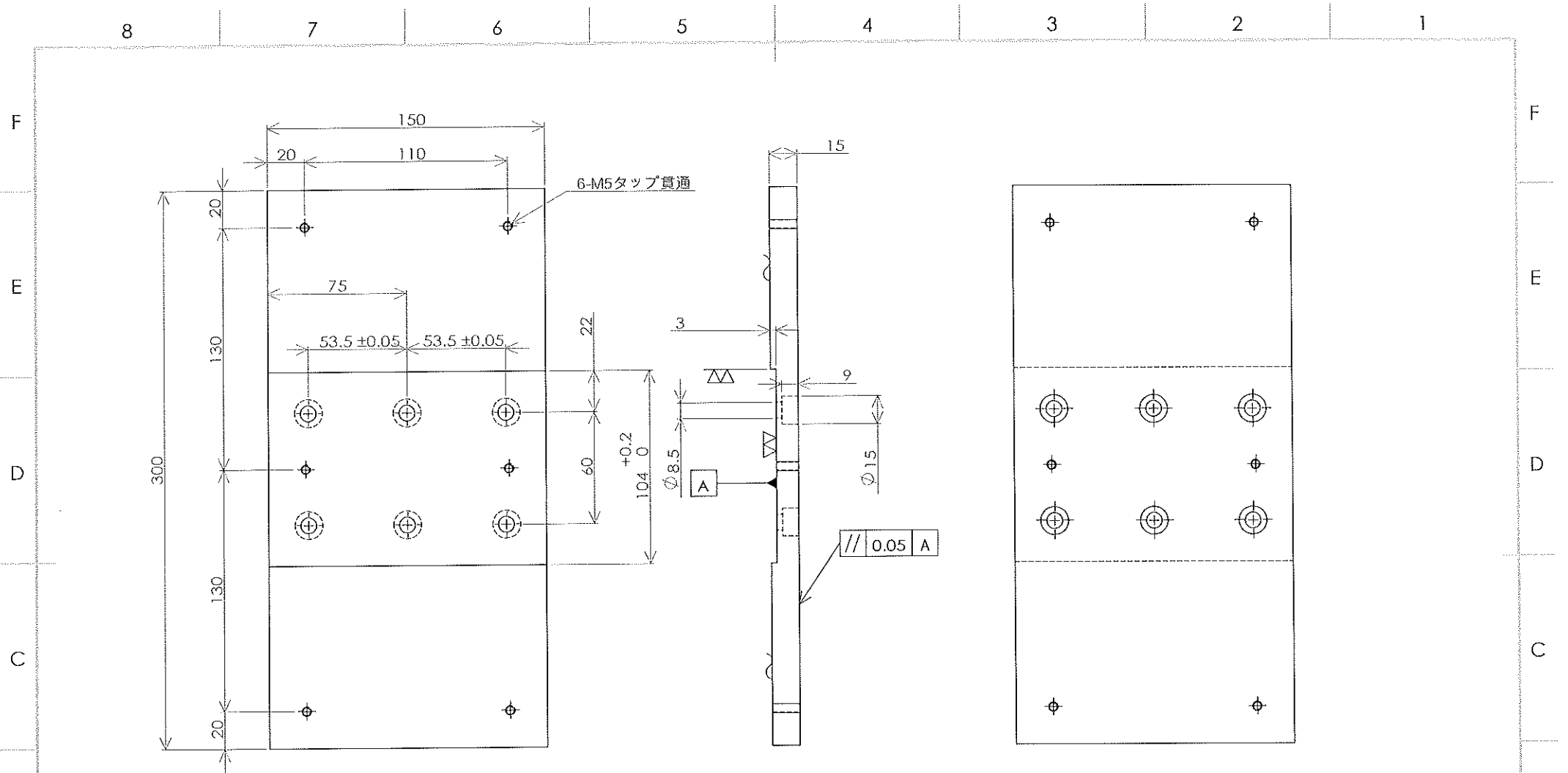



② バイス

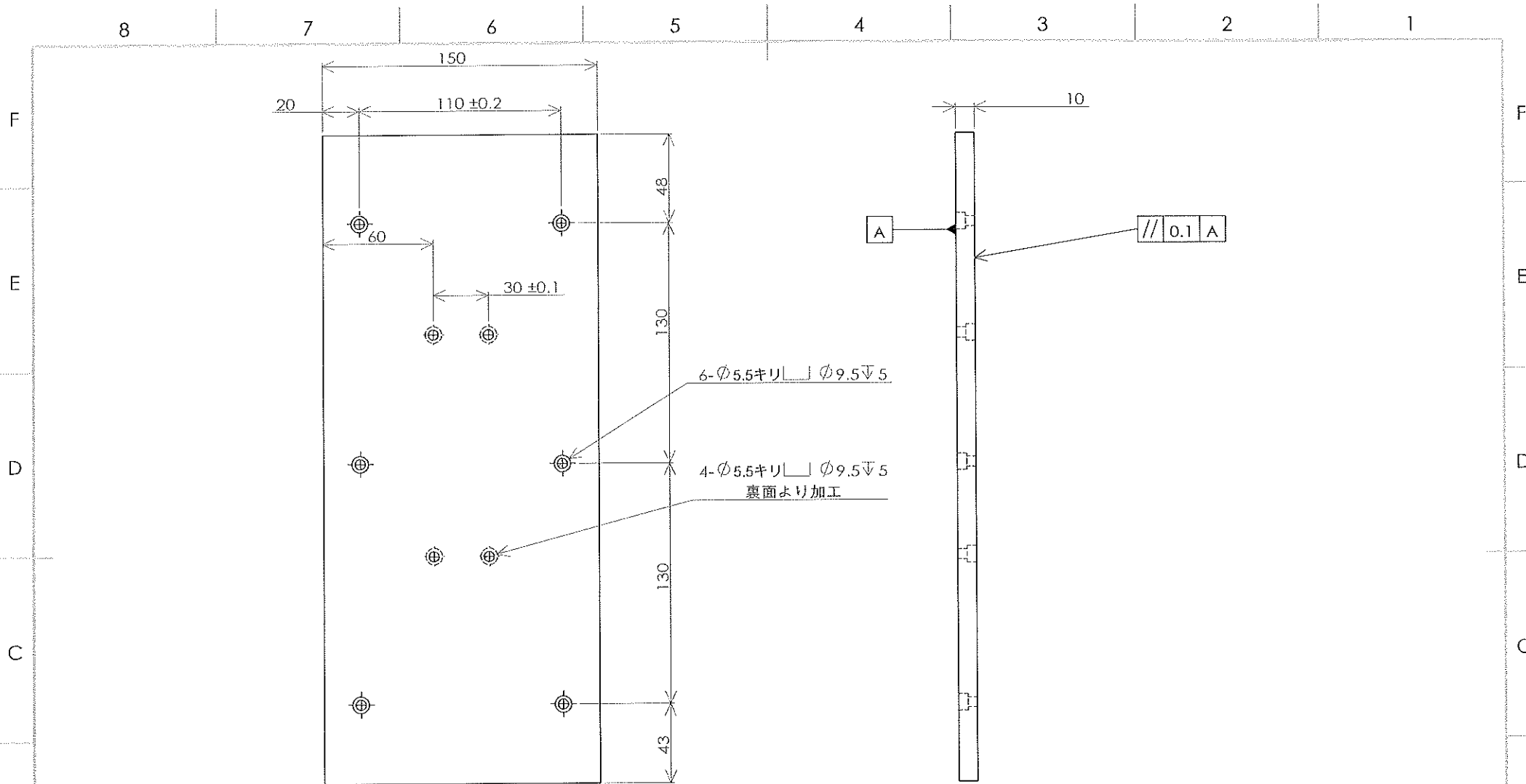



指示なき場合は： 寸法はミリメートルとする			仕上げ：	バリ取り、鋭角の除去	図面調査不可	改訂
特記事項： 公差： 公差			黒染め処理		糸面取り	(MR) 株式会社 モリテック
設計 中村 31号	数量 	日付 19/12/25			名称： バイスアッセンブリ	
検出 山元 実成		19/12/25			図面番号： K-027-044	
承認 森 勝典		19/12/25			材料： SS400	
品名					図面番号： K-027-044	
			数量： 1		尺数：L1	
					異検 1 / 1	

A3

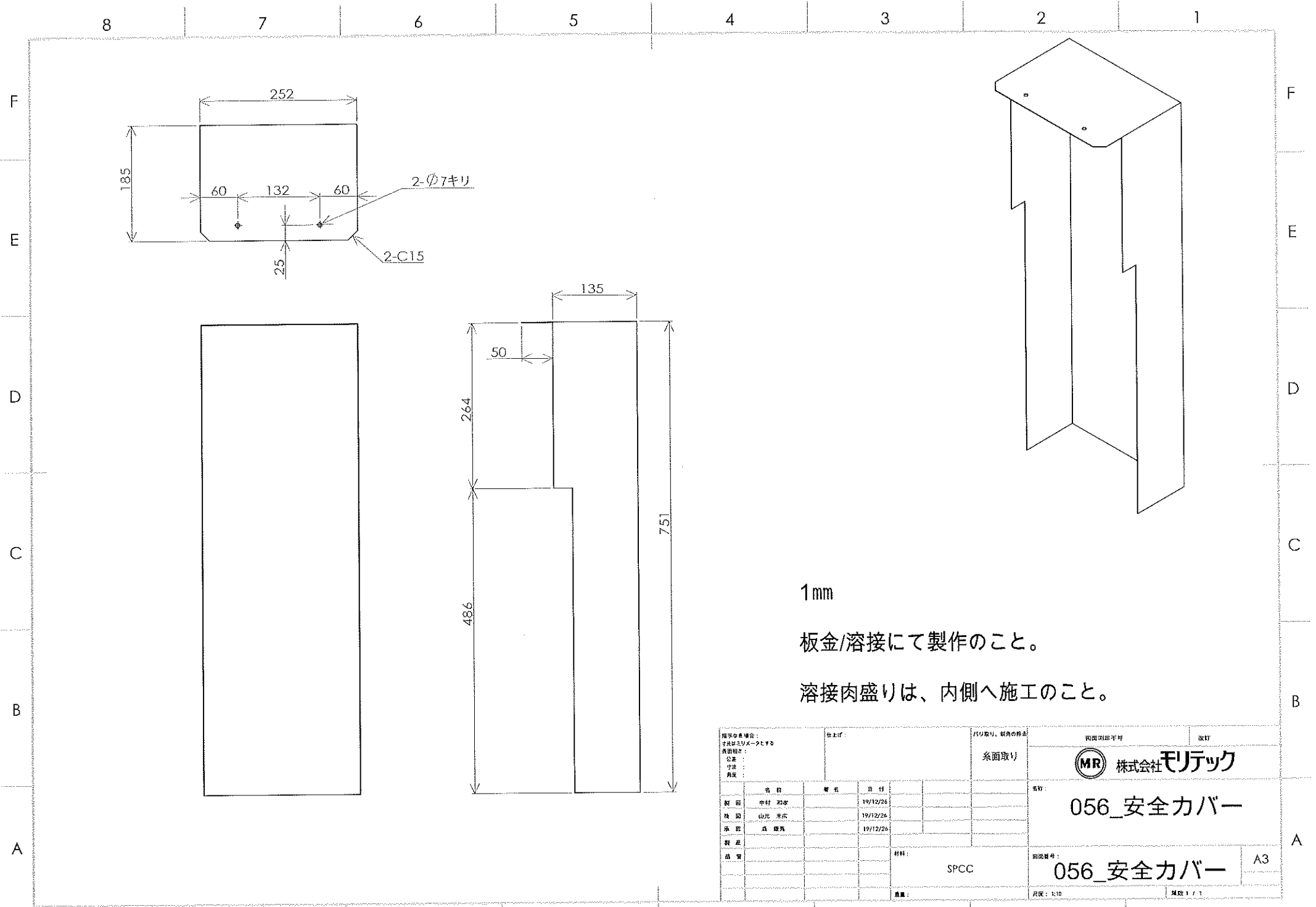


指示なき場合： 寸法はミリメートルとする 公差は： 寸法： 角度：		仕上げ：	指示なき角部糸面取り 無電解ニッケルめっき処理		バリ取り、鋭角の除去	図面規定不可	改訂
				糸面取り	 株式会社 モリテック		
数量 単位 発注 納期 品番		品名 仕様 数量 単位 発注 納期 品番	19/12/25 19/12/25 19/12/25			名称： Y軸サブプレート	
				材料： S45C	印番番号： K-027-054		A3
				質量：	尺度：12		頁数：1 / 1



指示なき場合は、寸法はミリメートルとする 公差： 寸法： 位置：		仕上げ： アルマイト処理	バリ取り、鋭角の除去 糸面取り	四角公差不可 改訂  株式会社 モリテック
製図	中村 聡孝	日付	19/12/25	名称： Y軸アクチュエーター 取付アルミプレート
検図	山元 亮次	日付	19/12/25	
承認	森 康秀	日付	19/12/25	
材質		材料	A5052	図面番号： K-027-055
		数量		枚数： 12 図版： 1 / 1

A3



1mm

板金/溶接にて製作のこと。

溶接肉盛りは、内側へ施工のこと。

発注の基準値: 寸法はミリメートルとする 公差: 寸法: 公差:		注記: 係面取り	訂正: 訂正: 訂正:
品名: 056_安全カバー	材質: SPCC	図面番号: 056_安全カバー	規格: A3
発行: 発行: 発行:		発行: 発行: 発行:	